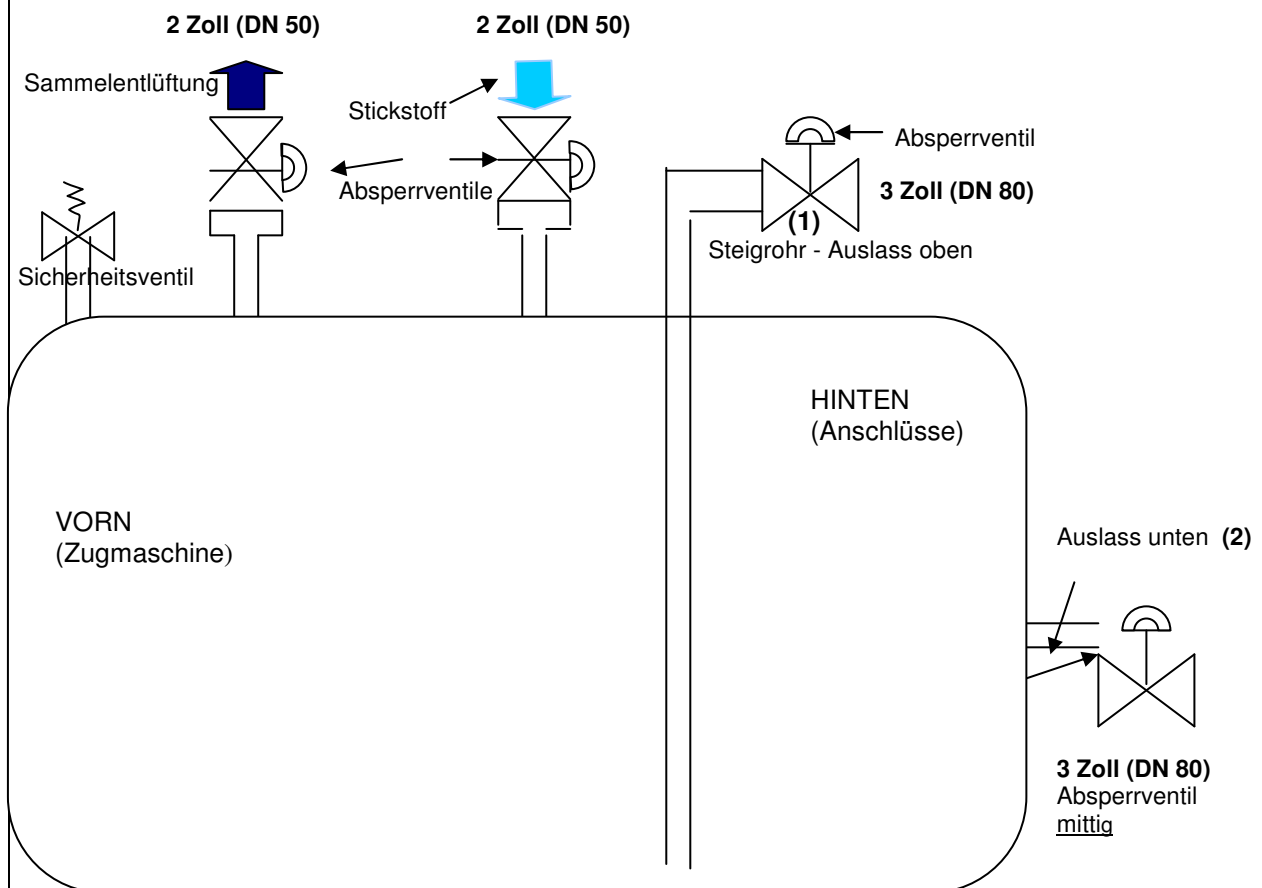


**- Flüssigkeiten für Sonderchargenstation (Direkteindüsung) -**  
(Anlieferung im Tankcontainer)

**Tankcontainer: Produktauslass:**

- entweder Steigrohr (1) mit Absperrarmatur 3 Zoll (DN 80)
- oder Auslass unten (2) mit Absperrarmatur 3 Zoll (DN 80)



- Anschlüsse: 2 Zoll V – Flansch oder DN 50 mit Kugelhahn
- Druckzulassung - bitte vor Anlieferung vorlegen (> 3 bar)
- Bei Heißanlieferungen: Dampf- und Kondensatanschluss im hinteren Bereich des Thermotankcontainers: 3/4 Zoll Sicherheitsdampfschnellkupplung VT-3/4 Zoll IG-SS